

# Natuursteenstrips

## WERKBESCHRIJVING



**Beschrijving van het product Natuursteenstrips:**  
Het product bestaat uit een z-vormig paneel in de afmeting 55 of 60cm breed x 15 cm hoog in de dikte 1,5-2,5 tot 3-4cm. Het zijn kleine stukjes Natuursteen verlijmd aan elkaar. Wij leveren panelen met een mooi reliëf, kwalitatief sterk en goed verpakt. Gewicht van de panelen: ca. 54 kilo per m<sup>2</sup>.

### **VERWERKING:**

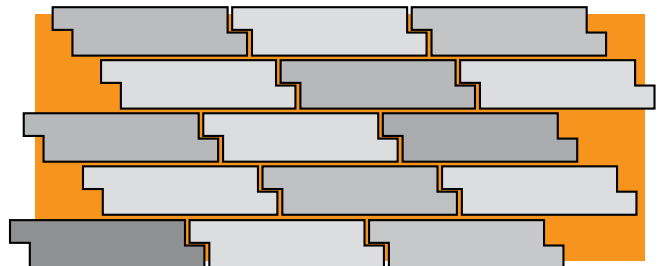
- Ondergrond-verwerking conform Regels der Bouwkunst;
- Verlijmen op een schone, vlakke, geschikte en draagkrachtige ondergrond; Natuursteenstrips niet in de mortel verwerken;
- Indien niet voldoende vlak, dan met een cementgebonden product uitvlakken;
- Bij twijfel over de toepassing van ARDEX materialen cq de ondergrond kunt u contact opnemen met één van de Technisch Adviseurs van ARDEX voor een kosteloos advies en/of Technisch Rapport. ([www.ARDEX.nl](http://www.ARDEX.nl) - [www.ARDEX.be](http://www.ARDEX.be) [www.ARDEX.de](http://www.ARDEX.de));

# Natuursteenstrips

## WERKBESCHRIJVING



- Zuigende ondergronden voorstrijken met ARDEX P51 (na 1 uur droog, gebruik 1:3) voor een optimale hechting;
- Verlijmen van de Natuursteenstrips volgens het advies van ARDEX. Natuursteenstrips Lei en Marmer verlijmen met ARDEX X77 (dit is een cementgebonden product). Rustieke Lei kan met ARDEX 7+8 ook buiten worden toegepast. Let op dat lei, zoals bijv. Zwarte Lei buiten gevoelig kan zijn voor roest. Kwartsiet-soorten verlijmen met ARDEX X77 in combinatie met ARDEX E90 verdund met water (1 deel ARDEX E90 op 2 delen water). Voor kleine oppervlakten kwartsiet binnen (max 3M<sup>2</sup>) kan ook worden volstaan met enkel ARDEX 77. Voor kleine oppervlakten buiten zowel voor lei als kwartsiet kan het beste ARDEX 7+8 worden gebruikt. Dit is het voordeligst omdat dit in kleinere verpakkingen verkrijgbaar is.
- Gebruik van 1 zak ARDEX X77 (25kg) is circa 10 m<sup>2</sup> (op basis van een lijmkam 8 x 8 x 8 mm) indien men van een vlakke ondergrond uitgaat;
- Voor buitengebruik adviseren wij u kwartsiet panelen te gebruiken. Men dient te zorgen dat er geen water achter de wandpanelen kan komen; hierdoor doet men er verstandig aan te werken met de ARDEX-lijmen en volgens advies, waterslagprofielen te gebruiken. De ruimte tussen de panelen en het profiel (afdekplaat) kunt u afwerken met een hoogwaardig en waterdicht materiaal.
- Met ARDEX 7+8 kan tot 3,5 m zonder verankering worden verlijmd.
- Bij Natuurstenen kunnen kleur- en structuurnuanceringen voorkomen. Wij adviseren u daarom voor de verwerking uit meerdere pakken en lagen te mengen;
- Verwerk de Natuursteenstrips waterpas zodat u ook op ooghoogte goed uitkomt;
- Het vastzetten van de Natuursteenstrips dient te gebeuren vanaf het laagste punt. U begint dus onderaan en doet er verstandig aan de eerste laag eerst te laten drogen. Bij het aanbrengen van de tweede rij, is het belangrijk om in wisselend verband te werken zodat de z-vorm onzichtbaar wordt. Wisselend verband betekent: continu wisselen in het patroon, dus niet het verlijmen van panelen direct onder elkaar;





- Begin altijd te werken vanuit de meest in het oogvallende hoek. Heeft u 2 buitenhoeken op een korte lengte, dan dient u het hoekstuk deels in een nieuwe z-vorm te zagen. Dit om in wisselend verband te blijven werken;
- Een binnenhoek kunt u eenvoudig zelf creëren. Hiervoor is geen hoekstuk nodig. Zaag zowel van het linker- als rechterpaneel iets af van de z-vorm en maak het passend.
- De Natuursteenstrips moeten voor de verwerking volledig droog zijn. Als de panelen nat zijn, dan kan er zich een filmlaag tussen de panelen en de wand vormen; dit kan leiden tot onvoldoende hechting;
- De muur en de strips volgens het 'buttering- en floatingsysteem' verlijmen; dat wil zeggen 'vol en zat', zowel op de muur als op het paneel lijm aanbrengen met een geschikte lijmkam en vervolgens de panelen goed in elkaar schuivend aanbrengen;
- Lijm op de voorkant van het paneel moet voorkomen worden, anders direct grondig met water verwijderen;
- Verder verwerking van de lijm en eventuele toevoegingen conform de richtlijnen van de lijmleverancier;
- Verankering boven de 2 meter - 2.70 meter: ARDEX heeft een nieuwe lijm ontwikkeld, ARDEX 7+8 welke tot 3,5 meter zonder verankering kan worden gegarandeerd.
- Voor niet cementgebonden ondergronden zoals hout (binnen) of bestaand tegelwerk kan worden gewerkt met P82 als voorstrijk. Aansluitend in combinatie met deze voorstrijk enkel te verlijmen met ARDEX 7+8.

## HOEKEN

- U kunt de hoeken in verstek zagen of kiezen voor een hoekstuk. Voor de meeste soorten zijn hoekstukken verkrijgbaar.
- Hoekstukken afmetingen: gemiddeld 40+15 cm lang x 15 cm hoog. De afmeting wordt aangegeven bij het product op onze website.
- Bij een laagopbouw van een 4 rijen paneel is er meestal geen verschil in de hoeken en kunt u meestal de hoeken omdraaien als het zichtveld dan gelijk is en er geen sprake is van een



richting. Zoals het voorbeeld hieronder: op de rechterhoek van 1 muur start u met 1 klein hoekstuk links en een groot hoekstuk rechts. Dan start u vervolgens met 1 groot hoekstuk en aansluitend met 1 kleiner hoekstuk. Blijf in wisselend verband werken. Soms kunt u beter ook een hoekstuk iets verzagen om in wisselend verband te kunnen blijven werken. Indien de hoekstukken niet leverbaar zijn of u heeft bijvoorbeeld met zeer korte muren (dikte van de muren) te maken heeft, kunt u ook in verstek zagen.



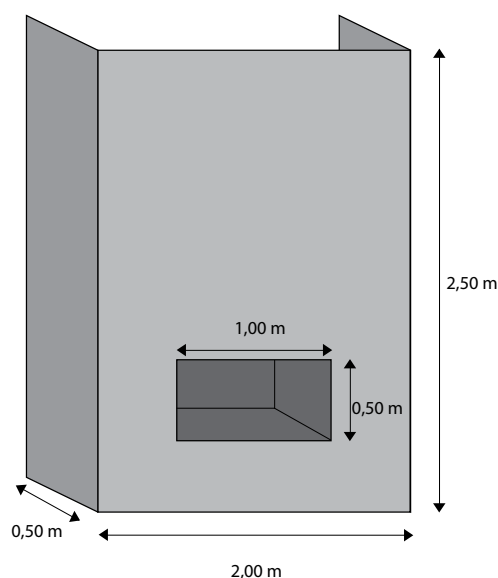


### SCHAKELAARS EN STOPCONTACTEN:

- De Natuursteenstrips zijn zeer goed zaagbaar met behulp van een slijptol en diamantzaag of professionele zaagapparatuur.



Bij deze strips geldt voor de hoekstukken een zelfde afmeting ( $40+15 \times 0,15 \text{ cm} = 0,0825 \text{ m}^2$ ).



### HOE DE HOEVEELHEID TE BEREKENEN?

In dit voorbeeld rechts gaan wij uit van een open haard van 2 meter breed en 2,5 meter hoog met een diepte van een halve meter aan beide kanten. De openhaard bevindt zich midden in de wand en is 0,5 meter hoog bij 1 meter breed.

Wij gaan in dit voorbeeld uit van de keuze Rustieke Lei Natuursteenstrips. Deze zijn  $55 \times 15 \text{ cm}$  lang. Hoekstukken van dit type hebben dezelfde totale afmeting. (Let op: andere soorten kunnen een afwijkende afmeting hebben).

Oppervlakte van 1 paneel Rustieke Lei Natuursteenstrips is:  $0,55 \times 0,15 \text{ cm} = 0,0825 \text{ m}^2$  (werkende maat).

U gaat uit van het totale oppervlakte berekend in  $\text{m}^2$ 's. Dit is aan de voorkant  $2 \times 2,5 \text{ meter} = 5 \text{ m}^2$ .

Het gat van de open haard is  $0,5 \times 1 = 0,5 \text{ m}^2$  (houden we aan als snijverlies). De diepte van de zijkant is  $2 \times 0,5 \text{ meter} \times 2,5 \text{ meter} \text{ hoog} = 2,5 \text{ m}^2$

Totaal oppervlak is  $5 \text{ meter} + 2,5 \text{ meter} = 7,5 \text{ m}^2$

Vervolgens heeft u hoekstukken nodig. U neemt de lengte van de hoeken van de openhaard. (In dit rekenvoorbeeld wordt geen rekening gehouden met hoeken van het gat van de openhaard).



# Natuursteenstrips

## WERKBESCHRIJVING

In dit geval:  $2 \times 2,5$  meter hoog =  $5 \text{ m}^1$ .

$5 \text{ m}^1$  deelt u door  $0,15 \text{ cm}$  = 34 hoekstukken.

Rustieke Lei Hoekstukken worden per 5 stuks verkocht. (Hoekstukken worden per 4 of per 5 stuks verkocht afhankelijk van het type).

$35 \times 0,0825 = 2,8875 \text{ m}^2$  aan hoekstukken.

Dit kunt u in mindering brengen op de totale hoeveelheid: (er is enkel één grote uitzondering: als de diepte van de muur beperkt blijft tot bijv. 10 tot 40 cm u meer snijverlies zult hebben en in dit laatste geval raden wij u aan meer rechte panelen te bestellen).

$7,5 \text{ m}^2 - 2,8875 \text{ m}^2 = 4,6125 \text{ m}^2$  aan rechte meters.

De verkoop geschiedt per 5 stuks rechte panelen in 1 verpakking. Dus  $5 \times 0,0825 = 0,4125 \text{ m}^2$ .

De totale overgebleven hoeveelheid  $4,6125 \text{ m}^2$  delen door 1 verpakking  $0,4125 \text{ m}^2 = 12$  verpakkingen. U komt uit op:

35 hoekstukken ( $2,8875 \text{ m}^2$ ) en 12 verpakkingen rechten panelen á  $0,4125 \text{ m}^2$  per doos =  $4,95 \text{ m}^2$ .  
Totaal:  $7,8375 \text{ m}^2$ .

De informatie die wij geven over de gebruikelijke toepassingsmethoden is algemeen en niet specifiek van toepassing op uw locatie. U dient zelf onderzoek in te stellen naar de toepasbaarheid van Natuursteen in het beoogde geval en de specifieke eisen die daaraan, gelet op de situatie ter plaatse, worden gesteld. Als u geen ervaring heeft met het plaatsen van Natuursteenstrips, kunnen wij op verzoek bemiddelen bij het doen geven door derden van deskundig advies, waarvoor slechts deze derde aansprakelijk is en niet The Flagstone Company B.V.